

■ ARIMAX MINIJET BIOBRÄNNARE | 40 kW

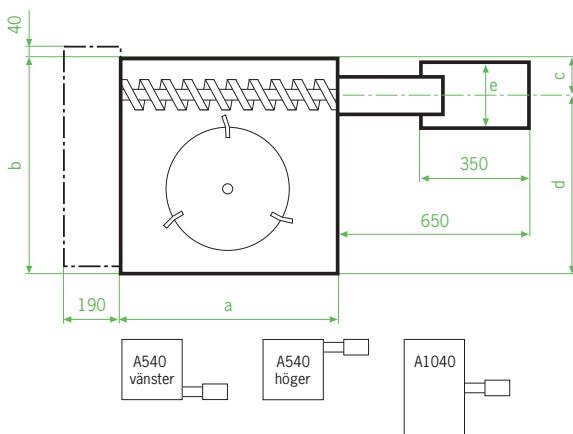
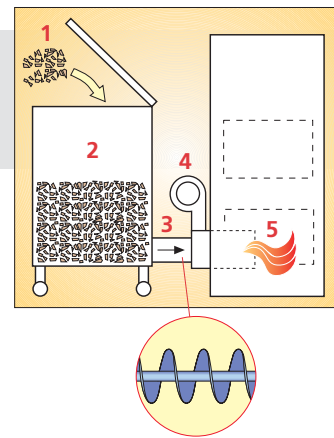
Arimax MiniJet är en behändig och kompakt biobrännare, komplett med allt som behövs. Brännaren består av en bränslebehållare med lock, en tallriksmatare, matarskruv, brännarhuvud och en automatikenhet som styr förbränningen. Brännaren är klar att användas efter att nödvändig brand- skyddsutrustning har installerats.

Panngivaren styr brännarens funktion. Den effektbaserade styrningen strävar till att köra brännaren på den effekt som behövs för att bibehålla pannans börtemperatur. Brännaren går på uppehållsläge endast i de fall där värmekonsumtionen

understiger brännarens minimeffekt. Brännaren har som standard en tredubbel bakbrandskydd: till automatiken kopplad bakbrandstermostat som tvångskör bakbranden in i brännaren samt gör larm, ett lufttätt bränsleförråd och samt släckningssystem bestående av en AVTA-vattenventil.

MiniJet-brännarna Arimax 540 och 1040 är biobrännare som lämpar sig för villor och lantgårdar, med ett användbart effektområde på 20-40 kW. Bränsleförrådet har beroende på modell en volym på 500 eller 1 000 liter. Brännaren är kompatibel med t.ex. Arimax 340 Bio-panna.

Lågan brinner i biobrännarens brännarhuvud, som installerats i pannans brännar- öppning eller lucka. Bränslet doseras (1) i större portioner t.ex. med ett dygns intervall i bränslebehållaren (2). Brännarens matarskruv (3) doserar bränsle regelbundet från bränslebehållaren till brännarhuvudet. Brännarhuvudets fläkt (4) startar och ger en kraftig låga i biopannans eldstad (5).



Brännaren har en inställbar höjd på 1360-1575 mm.
Brännarhuvudets placering: Arimax 540 till vänster eller höger, Arimax 1040 alltid i mitten.

■ ARIMAX 540 JA 1040 MINIJET | Tekniska data

	Arimax 540	Arimax 1040
Effekt	20-40 kW	20-40 kW
Bränslebehållare	500 l	1000 l
Mått a	720 mm	720 mm
Mått b	720 mm	1380 mm
Mått c	125 mm	690 mm
Mått d	595 mm	690 mm
Mått e	220 x 220 mm	220 x 220 mm
Vikt	180 kg	280 kg
Elanslutning	400 V 50 Hz	400 V 50 Hz
Säkringsstorlek	3 x 6 A	3 x 6 A
Matarkabel	5 x 1,5 S	5 x 1,5 S
Anslutningseffekt	400 W	400 W
Bullernivå	A-vägt akustiskt tryck under 70 dB (A)	A-vägt akustiskt tryck under 70 dB (A)

STANDARDUTRUSTNING:

Brännarautomatik TiiMi 5310, termostat för bakbrands- och flamövervakning, AVTA-släckningsventil, fläkt för förbränningsluften, kondensatorkäpa, gränslägesbrytare.

TILLÄGGSUTRUSTNING:

Pulsstyrt bakbrandskydd, förlängning av matarskruv max. 2 m



Arimax 540 och 1040-biobrännaren har en kraftig och utvecklad kraftöverföring. Tallriken och skruven har separat kraftöverföring. Tallriken kraftöverföring kommer via ett excenterhjul och ett spärdrivet kugghjul, varför den går tyst och skruvens blad slits inte lika snabbt som vid traditionella lösningar.

■ ARIMAX 300-SERIENS BIOPANNOR

■ Effektiva 1,5 bar biopannor 40-150 kW

Arimax 300-seriens pannor är effektiva och lättskötta biopannor. Pannorna finns som höger/vänster-modeller, med brännaröppningen framtill och på någondera sidan. Alla pannor har som standard en rymlig asksockel.

Pannan är kompatibel med bl.a. Arimax HakeJet och BioJet-brännarna. Den fyrkantiga brännaröppningen gör att man kan använda också andra brännarlösningar. Pannorna är lätta att rengöra tack vare de stora luckorna.

Koppling av rökkanalen kan göras baktill eller på någondera sidan. Eldstadens keramiska bakvägg ökar pannans effektivitet och upprätthåller en ren förbränning särskilt med fuktigare bränsle.

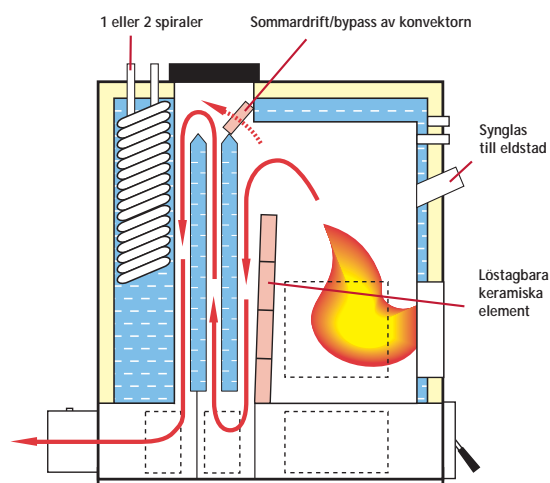


Pannan på bild utrustad med adapterfläns för BioJet/HakeJet

PANNA	340	360	380	3120	3150
Effekt kW	40	60	80	120	150
Vikt kg	462	611	776	995	1205
Volym l	210	280	370	460	550
Max. drifttryck bar	1,5	1,5	1,5	1,5	1,5
Max. drifttemperatur °C	120	120	120	120	120
ELDSTADENS MÅTT					
Höjd på eldstaden mm	780	920	1080	1150	1200
Bredd på eldstaden mm	400	480	550	650	750
Djup på eldstaden mm	400	480	550	650	750
Volym m ³	0,125	0,212	0,327	0,486	0,675
Belastning av eldytan kW/m ²	10,8	10,8	10,8	10,7	10,2
Brännaröppningens storlek mm x mm	250 x 250	360 x 360	400 x 400	440 x 440	480 x 480
ÖVRIGA MÅTT					
Rökkanalens storlek mm	138 x 226	138 x 226	138 x 226	218 x 226	218 x 226
Skorsten, min Ø mm	150	180	200	220	250
Skorsten längd, min. m	4	6	8	9	10
Framledning/Returanslutning DN	50	50	50	50	50
Expansionsstos DN	25	25	25	25	25
Anslutning för termostat DN	20	20	20	20	20
Varmvattenspiral 56 kW	finns	finns	finns	finns	finns
Möjlighet till dubbla spiraler 56+56 kW	nej	finns	finns	finns	finns

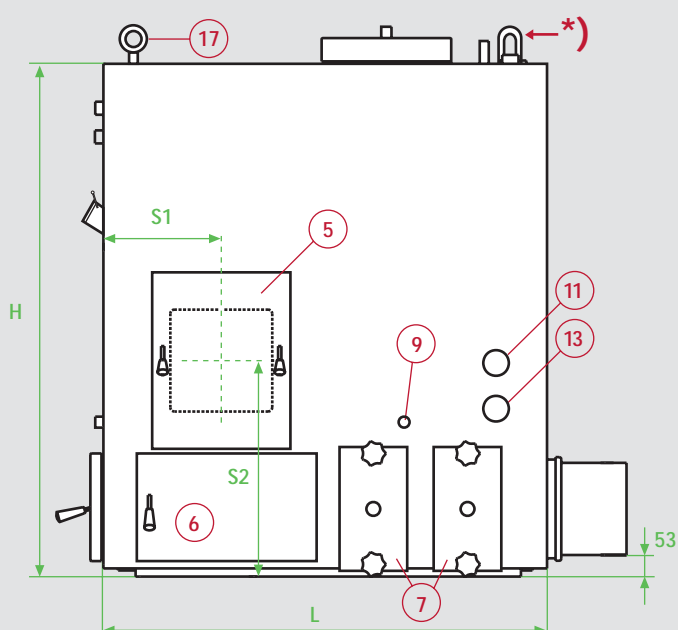
Arimax 300-seriens biopannor använder konventionell stående konvektion som märkbart förlänger pannans rengöringsintervall. Pannans stora eldstad är enkom planerad för biobränslen. Mångsidiga luckor och stosar möjliggör många olika monteringsalternativ. Man kan bl.a. montera flera elmotstånd i pannorna som reservvärme.

Pannans konvektor är utrustad med en löstagbar keramisk bypass-skiva. Vid sommar drift, när värmebehovet är mycket litet, kan skivan tas bort. Då blir pannans drift jämnare och säkrare. Den rymliga asksockeln som är standardutrustning är isolerad på utsidan.

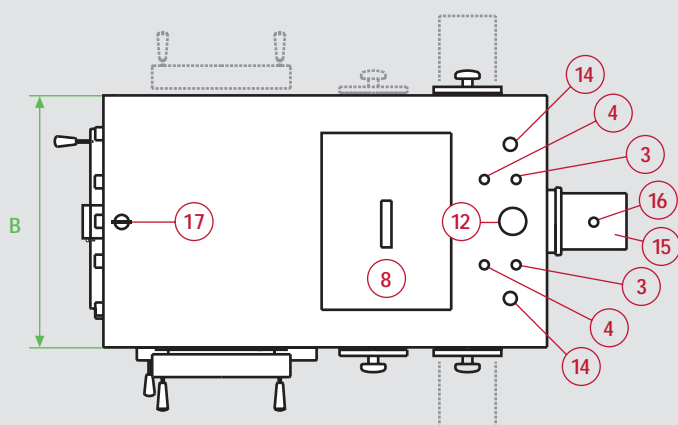
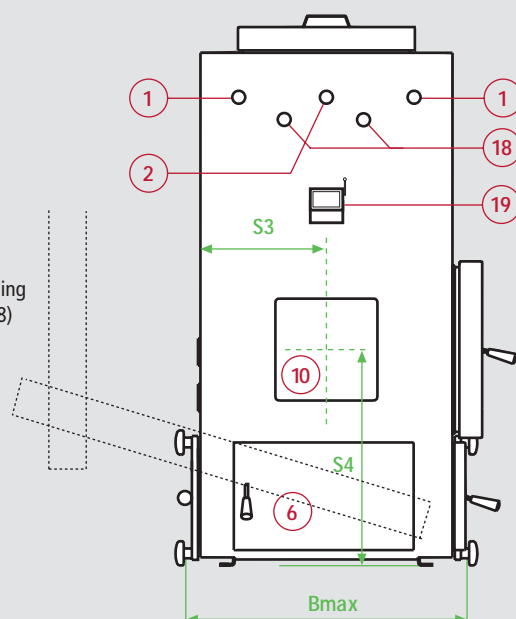


■ MÅTTUPPGIFTER ARIMAX 300-SERIEN

PANNA	340	360	380	3120	3150
Pannans höjd H mm	1260	1400	1560	1630	1680
Pannans bredd B mm	620	700	770	870	970
Pannans djup L mm	1090	1192	1300	1440	1590
Service-/brännarluckans mått, mm	250 x 250	360 x 360	400 x 400	440 x 440	480 x 480
Max. transportbredd Bmax. mm	690	770	840	942	1042
PLACERING AV LUCKORNAS MITTPUNKT					
- sidlucka från pannans framsida S1 mm	290	350	364	415	483
- sidluckan från golvet S2 mm	530	591	625	625	635
- framluckan från pannans sida S3 mm	310	350	385	435	485
- framluckan från golvet S4 mm	530	591	625	625	635



Askskruv som tillägsutrustning (se på sidan 28)



- | | |
|--|--|
| 1. Rökasspjäll/termostatsens stös DN20 | 11. Stös för elmotstånd DN 50 |
| 2. Termometers stös DN 20 | 12. Framledning till nätet DN 50 |
| 3. Kallvatten Ø 22 | 13. Retur från nätet DN 50 |
| 4. Varmvatten Ø 22 | 14. Expansions-/säkerhetsventil DN 25 |
| 5. Servicelucka/olja/brännarens lucka | 15. Rökkanal, även på sidorna 135x185 mm |
| 6. Asklucka | 16. Rökasmätare |
| 7. Rengöringslucka | 17. Lyftögla |
| 8. Sotningslucka | 18. Stös för mätning av undertryck i eldstad |
| 9. Tömningsrör DN 15 | 19. Synglas |
| 10. Brännaröppning, i fronten och på ena sidan | |

STANDARDUTRUSTNING:

- rengöringsredskap
- tryckmätare/termometer
- rökastermometer
- varmvattenspiral

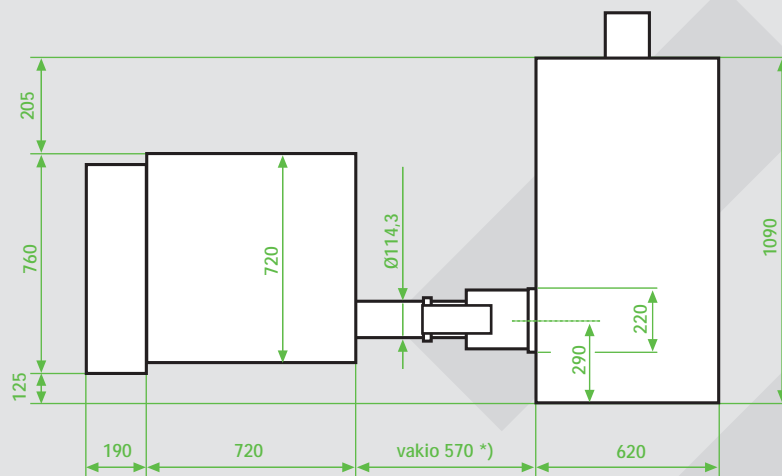
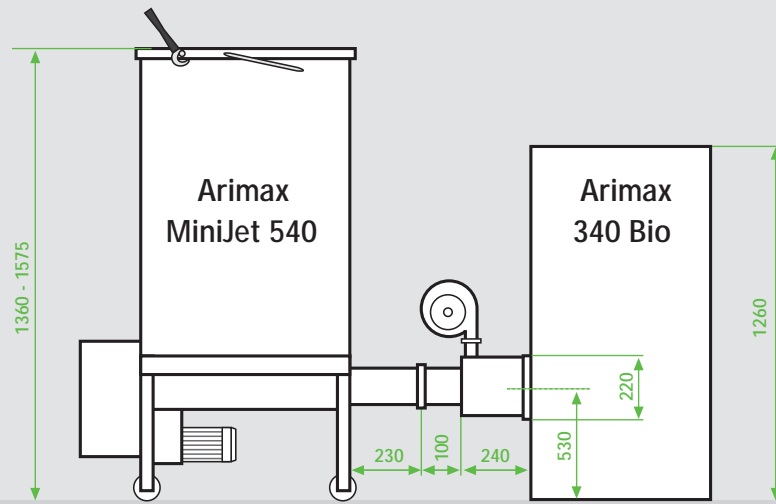
TILLÄGGSUTRUSTNING:

- extra vv-spiral (ej Bio 340)
- rökgasfläkt
- askskruvpaket
- vedeldningssats (ej Bio 3120 och 3150, lucka, roster, dragregleringstermostat)
- säkerhetsventil
- elmotstånd med termostat (6kW)
- oljeeldningssats (luckserie)
- pelletseldningssats
- *) lyftögla

ARIMAX MINIJET | M40

Arimax MiniJet 540 -brännare, Arimax 340 Bio -panna

Beställningsexempel 40 kW 1,5 bar Flis		
5010206	Arimax 340 Bio 40 kW, brännaröppning till vänster	1 st
5151142	Arimax MiniJet biobrännare 540 kW vänster - matarskrub - bakbrands-/ flammvaktstermostat - automatik Tiimi 5310 - AVTA-ventil	1 st
7929	Förlängning på brännarskrub 0,8 m	1 st



*) specialmått på beställning, max längd 1500 mm