

ARITERM PELLETSSYSTEM

ARITERM

Varmt och skönt.

VÄGGFLÄKT KMP DRAG



Pellets-kaminerna Mysinge och Solberga är förberedda för anslutning av väggfläkten Drag. Installationen är enkel och sker genom att två dubbla tättslutande och värmeisolerande enheter sammanfogas i ytterväggen. Drag är testad av Swedcert, typgodkännandenummer 0752. Patentsökt, nr 0600366-9.

■ Med KMP Drag behövs ingen skorsten

KMP Drag är en unik lösning som gör det möjligt att installera pellets-kaminerna Mysinge och Solberga utan skorsten. I en normal villa kan en pellets-kamin ersätta upp till 80% av elvärmens, vilket ger väsentligt lägre driftskostnader.

Vid installation av Drag får du bara en bråkdel av kostnaden jämfört med en vanlig skorsten. Medan en skorstensmontering kan ta ett par dagar, tar Drag bara några få timmar att få på plats. Detta gör Ariterms pellets-kaminer med Drag till ett av de bästa erbjudandena som finns på den svenska marknaden. Det har aldrig varit enklare att få miljövänlig och mysig värme.

Placera pellets-kaminen vid en yttervägg

Drag gör det möjligt att installera en pellets-kamin i villan, sommarstugan, ja vilket enfamiljshus som helst. Vid utvecklingen av Drag har designen varit mycket viktig eftersom fläkten monteras på fasaden och därmed gör det möjligt att placera kaminen mot husets yttervägg, utan förfulande skorsten.

Säker och patentsökt konstruktion

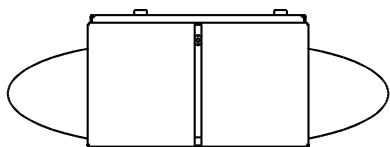
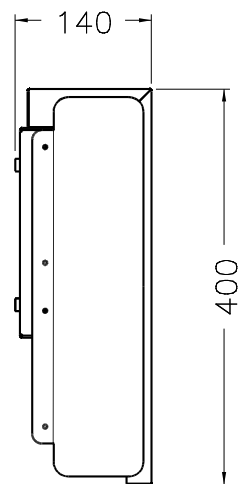
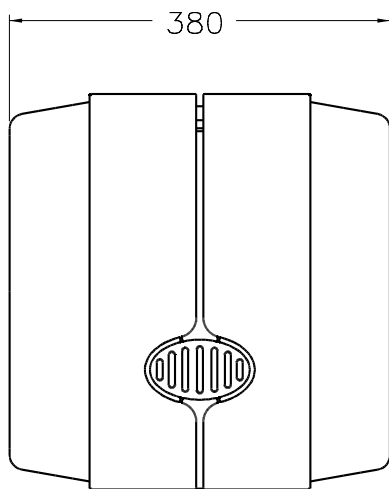
Det finns ingen annan lösning som på samma geniala sätt ersätter en traditionell skorsten. Drags patentsökta konstruktion sänker temperaturen på rökgasen till helt ofarliga nivåer genom att rökgasen från kaminen blandas med uteluft innan den leds ut. Den fläktstyrda rökkanalen Drag är Typgodkänd (Swedcert 0752). Under utvecklingsarbetet med Drag har Ariterm samrått med Skorstensfejarmästarnas Riksförbund (SSR).

Frisk luft med Drag

Drag är en Fläktstyrd rök-gaskanal där fläkten alstrar ett undertryck i fläktlådan, beroende på hur mycket luft som erfordras till förbränningen. De heta rökgaserna som sugts ut från kaminens brännkammare, genom konvektionspartiet och väggenomföringen, blandas med uteluft som sugts in från ett luftintag i lådans undersida. Därmed får de blandade rökgaserna en låg temperatur. Pellets-kaminens kontrollerade förbränning ger normalt en helt rökfri drift.

ARITERM SWEDEN AB

Flottiljvägen 15, 392 41 Kalmar
Box 993 (Mötterudsvägen 5), 671 29 Arvika
Tel 0771-44 28 50, www.ariterm.se



TEKNISKA DATA

- Vikt 5 kg
- El kopplas till KMP Mysinge eller Solberga.

OBS!

Drag är enbart avsedd att installeras tillsammans med Pelletskamin KMP Solberga och Mysinge. All annan användning är förenad med risk för brand och är strikt förbjuden.

