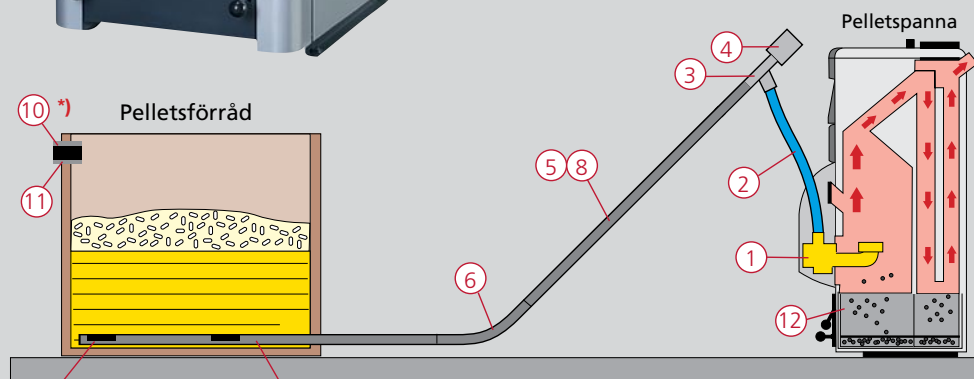
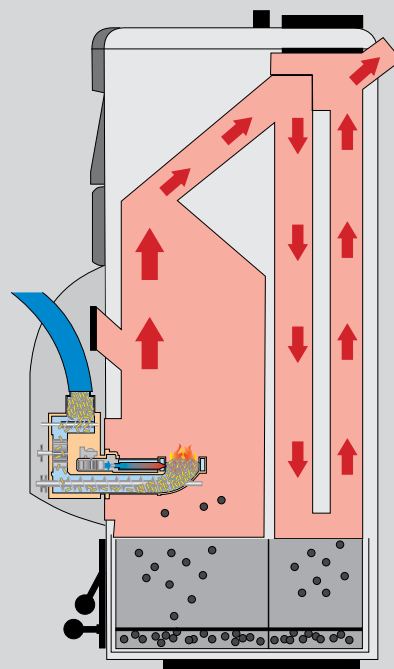




ARITERM

Varmt och skönt.

ARITERM PELLETSSYSTEM



10 *) Pelletsförråd
11
9 **OBS!** Max 3 st intagsöppningar
*) Ev förlängning av bulkpåfyllningsrör skall utföras i metall (ej plast).
7

1. Pelletsbrännare 2. Fallslang till brännare
3. Flexskruvsats utmatningsdel 4. Motor 5. Flexrör 6. Flexrörbøj 45°
7. Förrådsrör med intag 8. Inv flexspiral för 8 mm pellets
9. Flexskruvsats intagsdel (Obs! max 3 st intagsöppningar)
10. Bulkpåfyllningsrör 11. Avluftningsrör Ø 200 mm 12. Asklåda

■ Ariterm pelletssystem - komplett från förråd till panna/brännare. Marknadens bekvämaste!

En pannkonstruktion med modern design har i Biomatic 50+ förenats med vår erkänt säkra och tillförlitliga pelletsbrännare. Bekvämlighet, miljöprestanda och verkningsgrad är bästa tänkbara för att uppfylla kraven på lätthanterlig och effektiv pelletseldning.

Biomatic 50+ har ett stående konvektionssystem som minskar beläggningarna vilket gör att pannan kan bibehålla en hög verkningsgrad mellan serviceintervallerna. Servicebehovet är beroende av pellets kvaliteten och uttagen effekt (bränsleåtgång) och varierar under årstiderna.

Den väl tilltagna askbehållaren är enkel att dra ut och tömma. Behållaren har en volym på 50 liter som motsvarar den mängd aska man normalt får vid förbränning av ca 2 ton pellets vid 0,5 % askhalt och normal volymvikt.

Reglerautomatik

Den för pelletseldning speciellt utvecklade automatiken gör det möjligt att reglera effekten i upp till 3 steg. I automatikens display kan du få information om driftstatus såsom panntemperatur, rökgasttemperatur, pelletsförbrukning, pelletslager, larmfunktion m.m. Ur bekvämlighetssynpunkt kommer Biomatic 50+ mest till sin rätt i ett komplett pelletssystem med matning från ett förråd som fylls via inblåsning från bulkbil.

Online

Med Online kan du kommunicera med ditt pelletssystem från valfri internetuppkopplad dator. Du kan kolla statusen på din anläggning var än du befinner dig.

Automatisk uraskning

Till Biomatic 50+ finns olika lösningar för automatisk uraskning.

Oljeeldning

Som tillbehör finns anpassade luck- och asklådedetaljer som även gör Biomatic 50+ till en effektiv oljepanna.

ARITERM SWEDEN AB

Flottiljvägen 15, 392 41 Kalmar

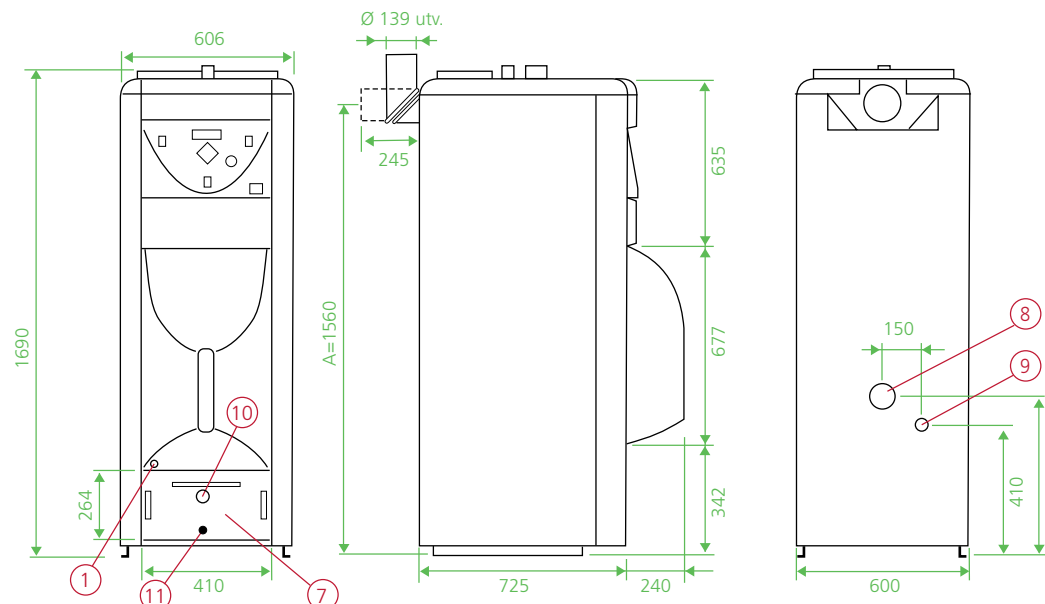
Box 993 (Mötterudsvägen 5), 671 29 Arvika

Tel 0771-44 28 50, www.ariterm.se

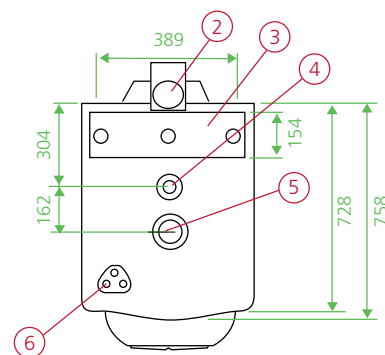


Kontrollenheten

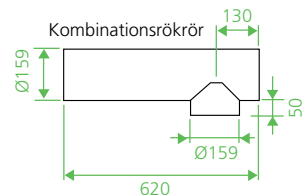
1. Säkring cirkulationspump extern vv-krets
2. Säkring cirkulationspump extern värmekrets
3. Brytare cirkulationspump extern vv-krets
4. Brytare cirkulationspump extern värmekrets
5. Överhettningsskydd brännare
6. Kontrollenhetens manöverknappar
7. Display för info om driftstatus
8. Brytare till / från
9. Grön ljusindikering
Röd orsaksindikering
Blinkande orsaksindikering
10. Anslutning för externskruv 230V



Höjdmått gäller exkl ställbara fötter



1. Avtappning DN 15
2. Rökrörsanslutning Ø 139
3. Sotlucka
4. Expansion DN 25 utv.
5. Tillopp DN 50 utv.
6. Kabelgenomföring
7. Asklåda
8. Retur DN 50 utv.
9. Retur DN 25 utv.
10. Rosettventil
11. Askkomprimering



A-mått inkl. kombinationsrör = ca 1860 mm

Vid leverans ingår:

- Sotningsredskap
- Kombinationsrör för horisontellt alt. vertikalt montage (art nr 1300-54172A00)

Tillbehör:

- Varmvattenvärmeväxlare
- Montagesats oljebrännare

Skorsten

Vid installation av ny panna bör alltid skorsten inspekteras för kontroll av täthet, dragförhållande och kondensrisk. Eventuellt skall dragregulator alt. insatsrör monteras.

Biomatic 50 ⁺		
Art.nr	PELL-517010052	
Effekt pellets	kW	50
Effekt olja	kW	50
Vattenvolym panna	liter	115
Vikt (brutto)	kg	452
Rek. dragförhållande	mm vp	0,5-2,0
Rek. skorstensdiameter	Ø mm	150
Rådgör alltid med sotaren om pannans uppställning.		

