

ARITERM PELLETSFÖRRÅD 300

ARITERM

Varmt och skönt.



■ Ariterm pelletsförråd

För att kunna komma igång med din pelletsvärmeanläggning kan man med fördel börja med ett mindre förråd intill pannan som fylls på med säckad pellets. På så sätt kan man i lugn och ro planera för bygge av ett pelletsförråd för bulkpåfyllning.

Ariterm pelletsförråd 300 är ett mindre s.k. veckoförråd och tillverkas av naturmaterial - plywoodskivor som monteras med hörnlistor av plåt och självgående skruv som följer med leveransen.

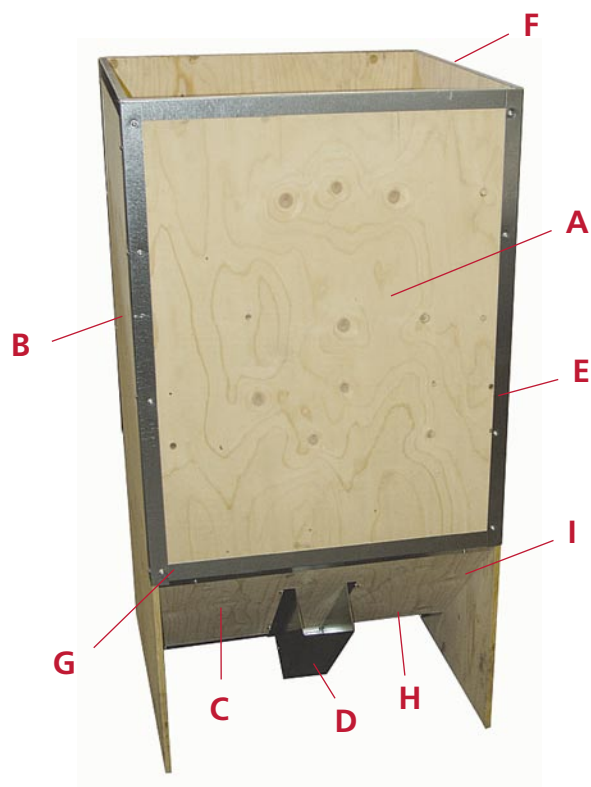
Förråden levereras omonterade tillsammans med utförlig monteringsanvisning och är enkla att montera själv. Vid monteringen behövs en mutterdragare och en hålsåg.



ARITERM AB

Box 993, 671 29 Arvika, 0570-72 77 80

www.ariterm.se



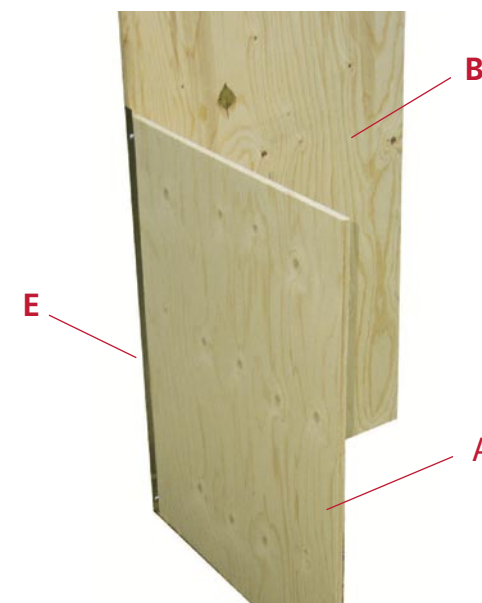
Innehållsförteckning

A	Plyfaskiva 800x600	2 st
B	Plyfaskiva 1200x600	2 st
C	Plyfaskiva 420x600	2 st
D	Flexskruvlåda	1 st
E	Sidolist 800	4 st
F	Kantskydd 600	2 st
	Kantskydd 620	2 st
G	Vinkellist 600	2 st
H	Bottenlist 600	1 st
I	Kantlist 370	4 st

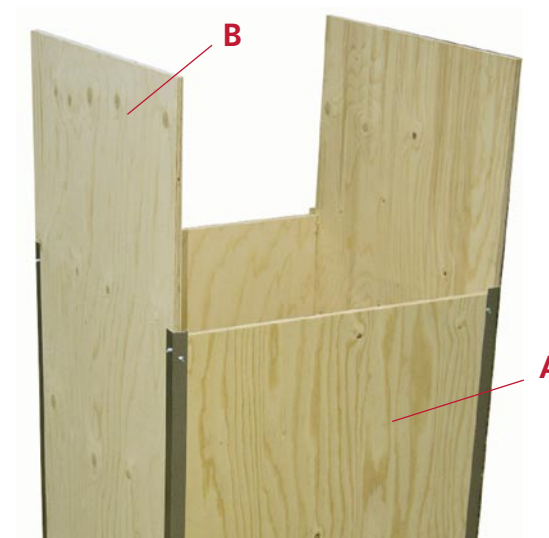
Påse med självborrande
highspeedskruv medföljer.



- 1 Ställ skivorna (A) och (B) upp och ner mot ett plant underlag.
Sidolisterna (E) används vid ihopmonteringen.
Skruva den självgående skruven med cc - 150 mm.
Kontrollera att skivorna kommer kant i kant.



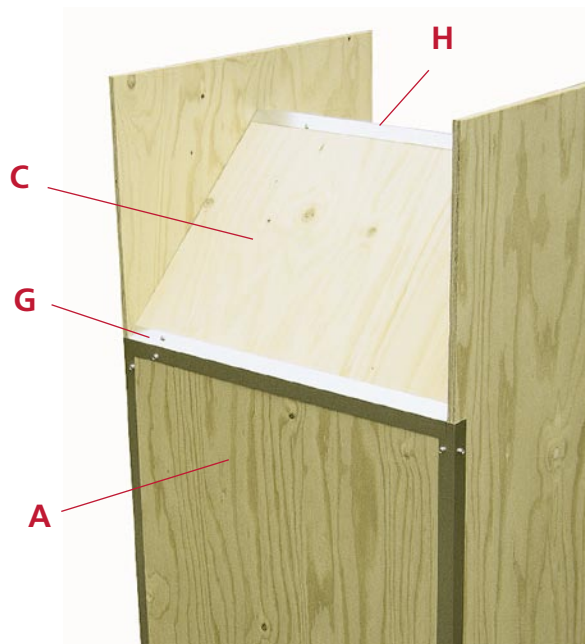
- 2 Skivorna (A) skall stå innanför skivorna (B).



- 3 Bottenplattorna (C) monteras samman separat med bottenlist H.

Förmontera även vinkel-listerna (G) på bottenplattorna.

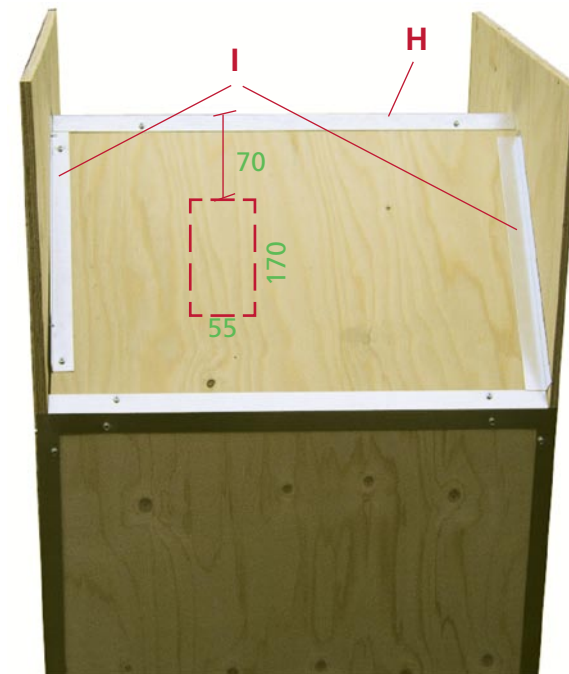
Montera därefter bottensektionen mot sidoskivorna (A) med vinkellisterna (G).



- 4 Montera de fyra kantlisterna I.

Märk upp håltagning 55x170 mm för matarskruv (placering till vänster alt. höger enligt önskemål - se skiss).

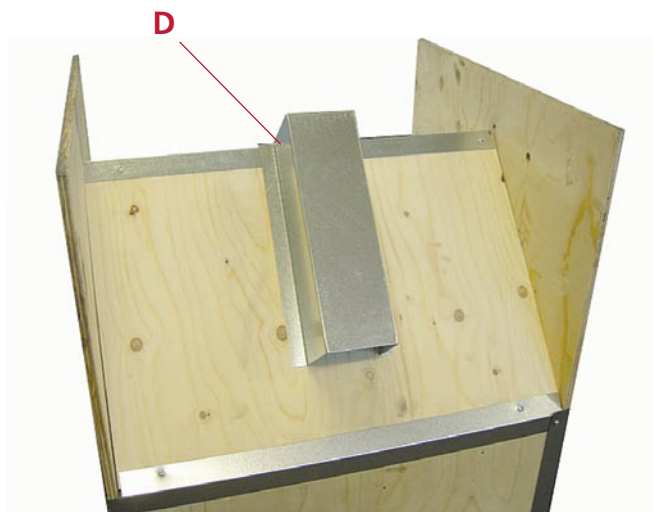
Håltagningen skall börja 70 mm från H-listen.



- 5 Tag hål för matarskruv enligt måttanvisning pos 4 och montera därefter skruvlådan (D).

Från den ursågade biten görs två plattor på ca 55x55 mm med ett centrumhål på 40 mm.

Plattorna fastsättes nederst över flexmatningsskruvens bult med t.ex. silikon. Plattorna fungerar som ett slitskydd.



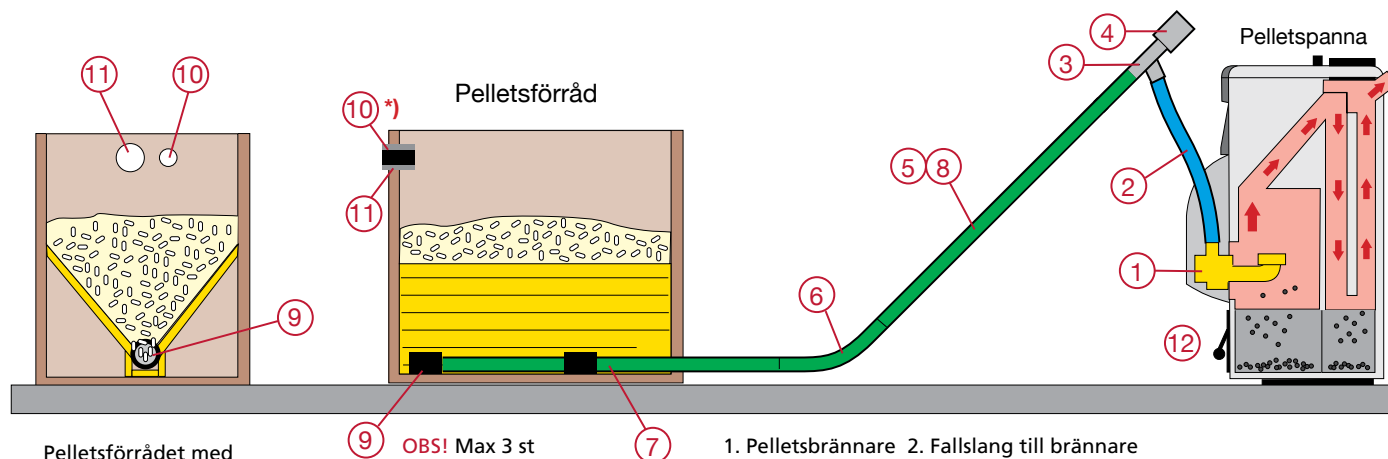
- 6 Vänd rätt förrådet och montera de fyra kantskydden (E).

Flexmatningsskruvens placeras i skruvlådan och förses med erforderligt stöd.



Förråd och matarsystem	art.nr
Flexskruvsats alt.1 exkl. motor (3+9)	1300-27046C00
Motor 1, modell mindre ¹⁾	(4) 1300-27047C00
Motor 2, modell större	(4) 1300-27048B00
Adaptersats flexskruvsats alt. 1 / motor 2	1300-27048B01
Flexspiral, sats om 12 m	(8) 1300-52476012
Flexspiral, sats om 24 m	(8) 1300-52476024
Flexspiral, kapad längd (min. 1 m)	(8) 1300-52476001
Flexskruv komplett 1,85 m exkl. motor	1300-38335D01
Flexskruv kompl. 3,0 m inkl 45° flexrörböj (ej motor)	1300-38335B01
Flexrör 3 m, 3,6 mm	(5) 1300-52436006
Dito 6 m (finns disp. som 2, 4, 6 m-längder)	(5) 9710-52436006
Flexrörböj 45° böj / st, 3,6 mm ²⁾	(6) 1300-52445001
Flexrörböj 90° böj / st, 3,6 mm ²⁾	1300-52490001
Förrådsrör 3 m med kärnrör	(7) 1300-52492001
Bulkpåfyllningsrör*	(10) 1300-52493001
Skarvmuff	1300-52475001
Montageanvisning	9710-53192001
Fallslang 1 m inkl. 2 st slangklämma	(2) 1300-52447001

¹⁾ Obs! Vid motor modell mindre gäller totalt 3 m inkl. 1 st 45° böj som maximal flexrörlängd och endast 1 intag.
²⁾ Minsta radie 800 mm



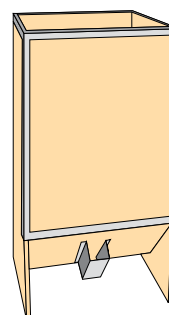
Pelletsförrådet med sluttande väggar (50°) av t.ex. spånskiva som ger självfall.

OBS! Max 3 st intagsöppningar
 *) Ev förlängning av bulkpåfyllningsrör skall utföras i metall (ej plast).

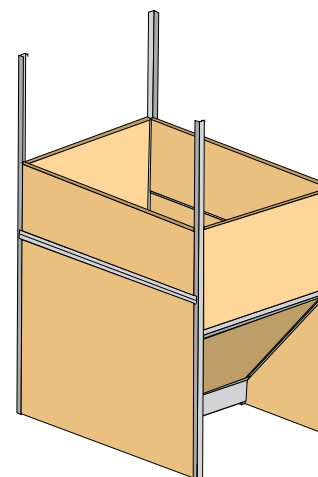
1. Pelletsbrännare 2. Fallslang till brännare
 3. Flexskruvsats utmatningsdel 4. Motor 5. Flexrör 6. Flexrörböj 45°
 7. Förrådsrör med intag 8. Inv flexspiral för 8 mm pellets
 9. Flexskruvsats intagsdel (Obs! max 3 st intagsöppningar)
 10. Bulkpåfyllningsrör 11. Avluftningsrör Ø 200 mm 12. Asklåda

Förråd modell	Volym (lit)	Mått (B x D x H mm)
Thermia 300 vänerply	300	600 x 600 x 1200
Thermia 1000 vänerply	1000	1400 x 1000 x 1200
Thermia 6000 vänerply	6000	1400 x 3000 x 2000

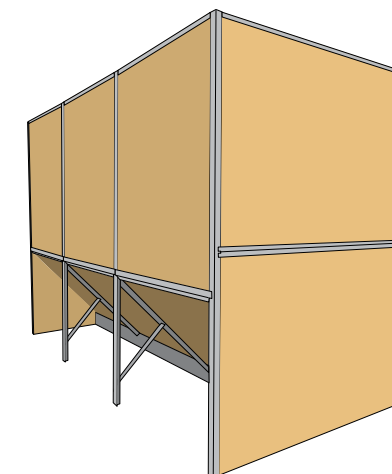
För lämpliga flexskruvar - se separat prospekt / monteringsanvisning.



300 liter



1000 liter



6000 liter