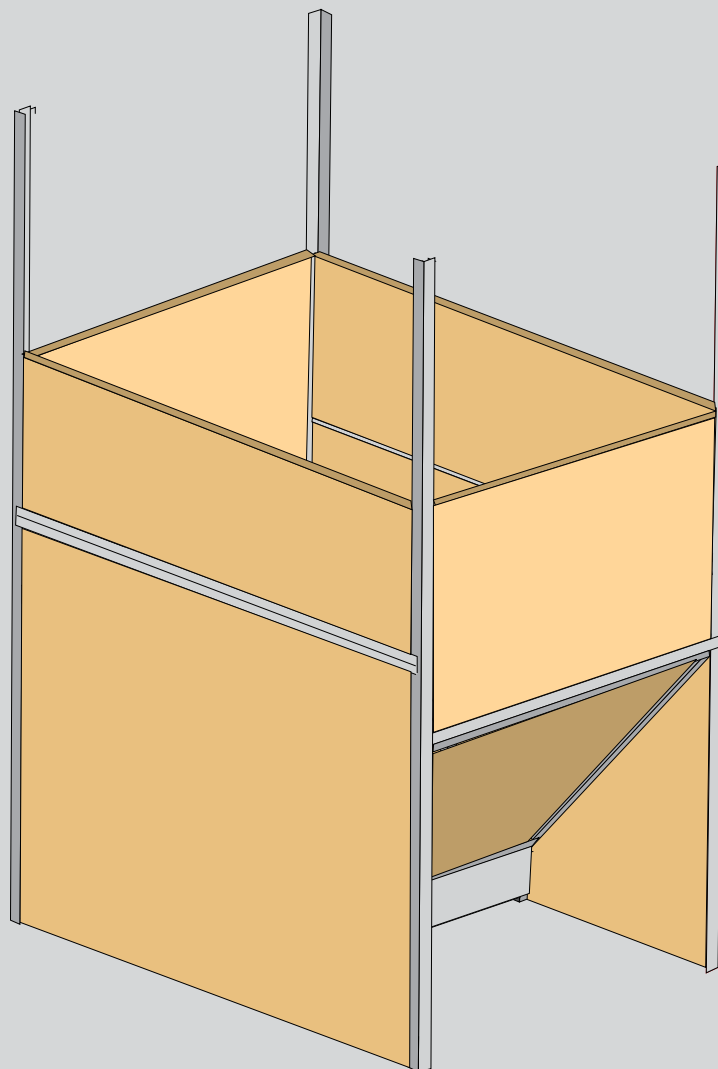




ARITERM

Varmt och skönt.

ARITERM PELLETSFÖRRÅD 1000



■ Ariterm pelletsförråd

Ariterm pelletsförråd 1000 är ett s.k. månadsförråd och tillverkas av naturmaterial - plywoodskivor som monteras på ett stativ av stålreglar.

Pelletsbeställning

Beställ pellets i god tid innan leverans. Vänd dig till etablerade försäljningsställen för pellets som garanterar kvalitén.

Enkla att montera

Förråden levereras omonterade tillsammans med utförlig monteringsanvisning och är enkla att montera själv. Vid monteringen behövs en mutterdragare, skruvmejsel, 10 mm ringnyckel och en hålsåg.

Förrådet har sluttande golv så att pelletarna glider ner i matningssystemets öppning för vidare transport till pelletsbrännaren.

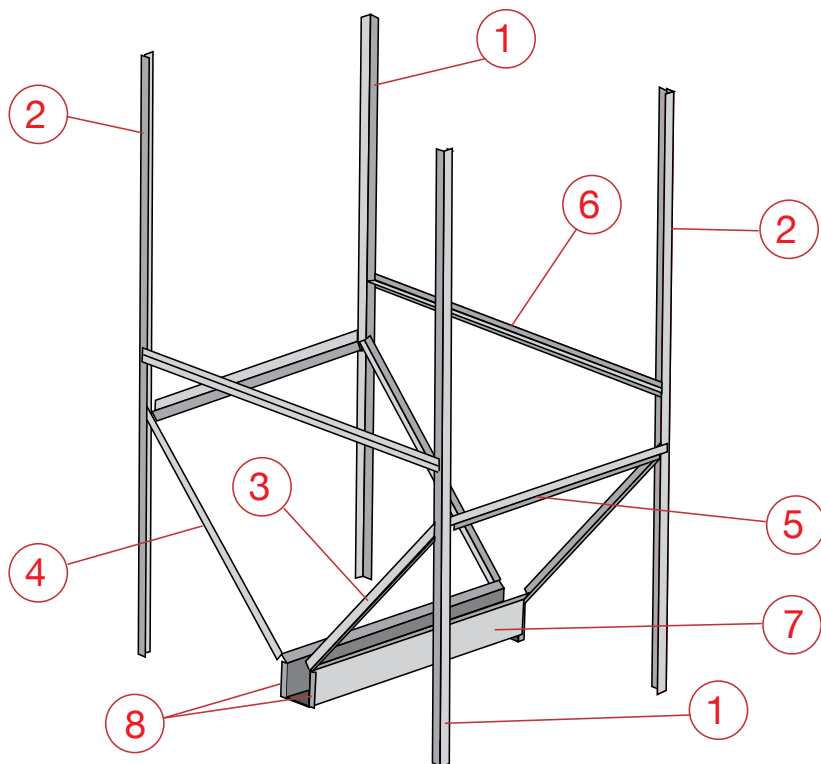
Pelletsförrådet kan placeras i samma rum som pelletspannan eller i ett angränsande rum. Rekommenderat avstånd till pannan: 1 meter.

PELLETSFÖRRÅD I VÄNERPLY

ARITERM AB

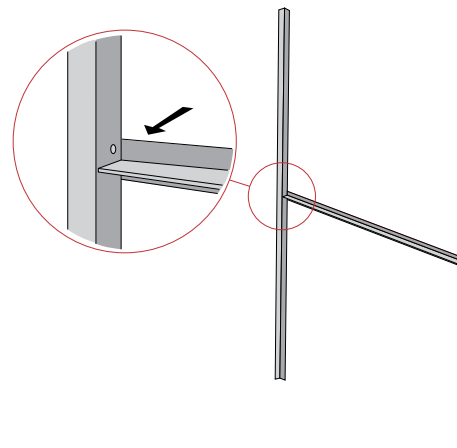
Box 993, 671 29 Arvika, 0570-72 77 80

www.ariterm.se

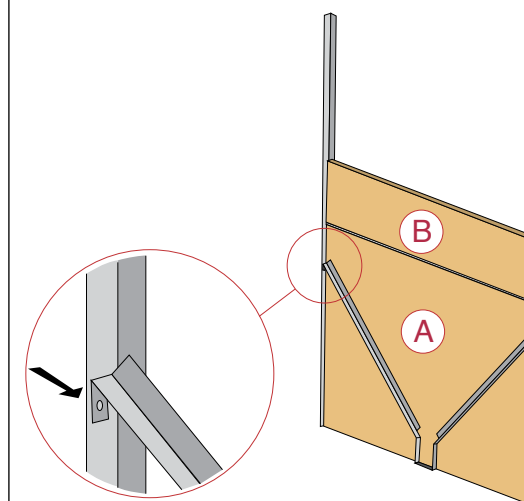


Pos	Ant	Benämning	Dim	Art.nr
Detaljer				
A	2	Plywoodskiva	1400x1000	
B	2	Plywoodskiva	1400x 200	
C	2	Plywoodskiva	940x 995	
D	2	Plywoodskiva	375x 995	
1	2	Gavelstolpe höger		6003101-1
2	2	Gavelstolpe vänster		6003101-2
3	2	Vinkelbalk höger		6003102-1
4	2	Vinkelbalk vänster		6003102-2
5	2	Sidobalk		6003104
6	2	Gavelbalk		6003106
7	1	Skruvlåda		6003107
8	2	Lådfäste gavel		6003109
9	1	Skrivsats 2 M3		6000140
12		Skruv MRX POZ	M6x12	037174
8		Skruv MFX	M6x12	037174-1
20		Mutter M6M FZB	M6	038042
60		Träskruv SPAX	5x13	037321

1 Montera gavelbalk på två gavelstolpar.

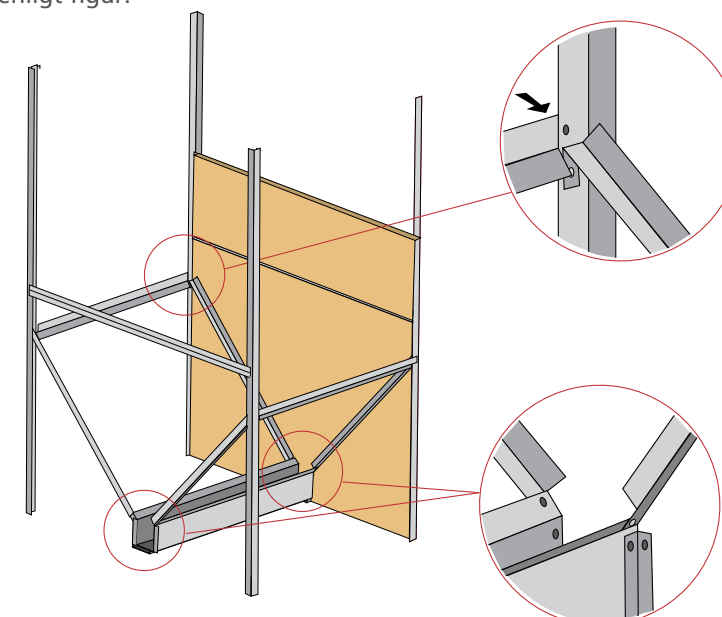


2 Skruva fast gavelns två plywoodskivor. Börja med den nedre. Montera därefter vinkelbalkarna för bottenkivorna och skruvlådsfäste.



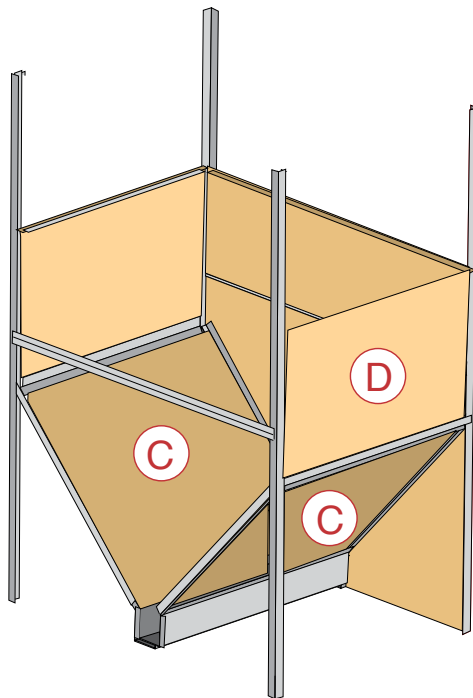
3 Montera ramverket enligt figur:

Skruvlåda
+ Vinkelbalk
+ Sidobalk
+ gavelbalk
+ gavelstolpar.

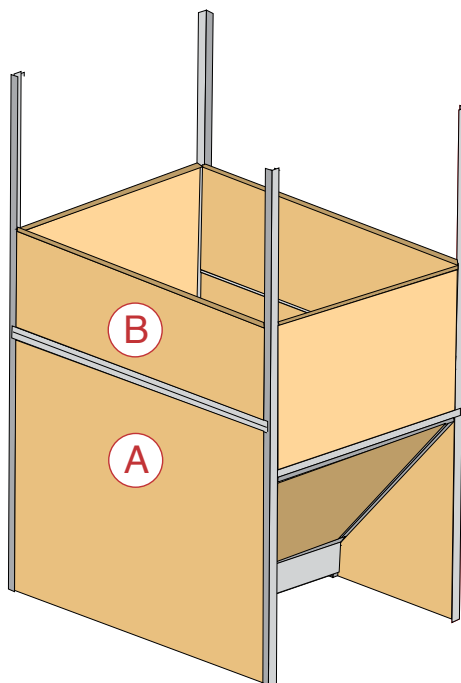


4 Skruva fast plywoodskivor enligt figur.

Se till att förrådet lodas och att förrådets alla sidor är vinkelräta.

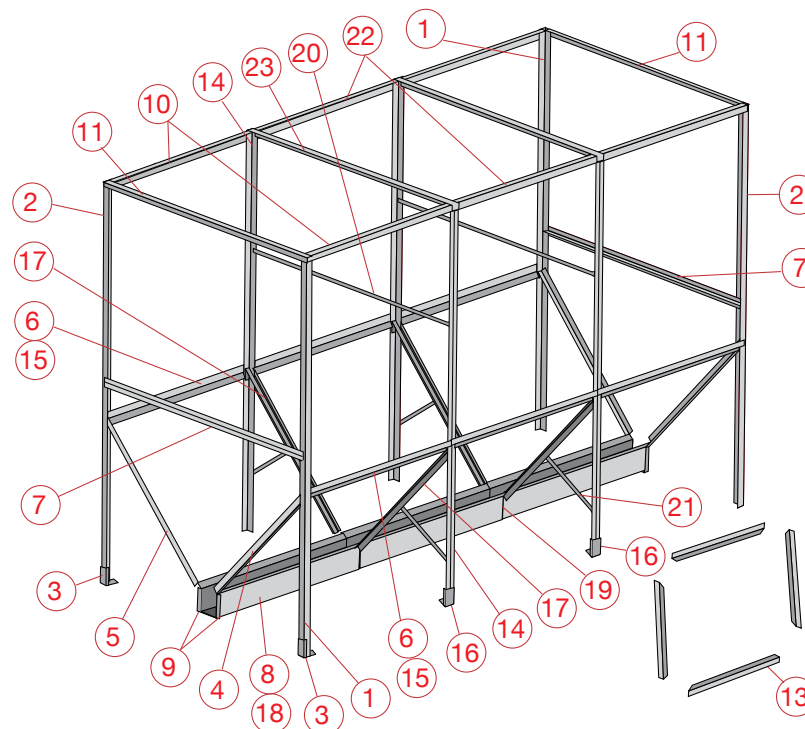


5 Skruva fast plywoodskivor lika figur 2.



Thermia Vänerply 1000 liter har alla möjligheter att byggas ut till ett större förråd. Av nedanstående illustration framgår vilka detaljer som ingår i ett komplett 6000 liters förråd.

ARITERM

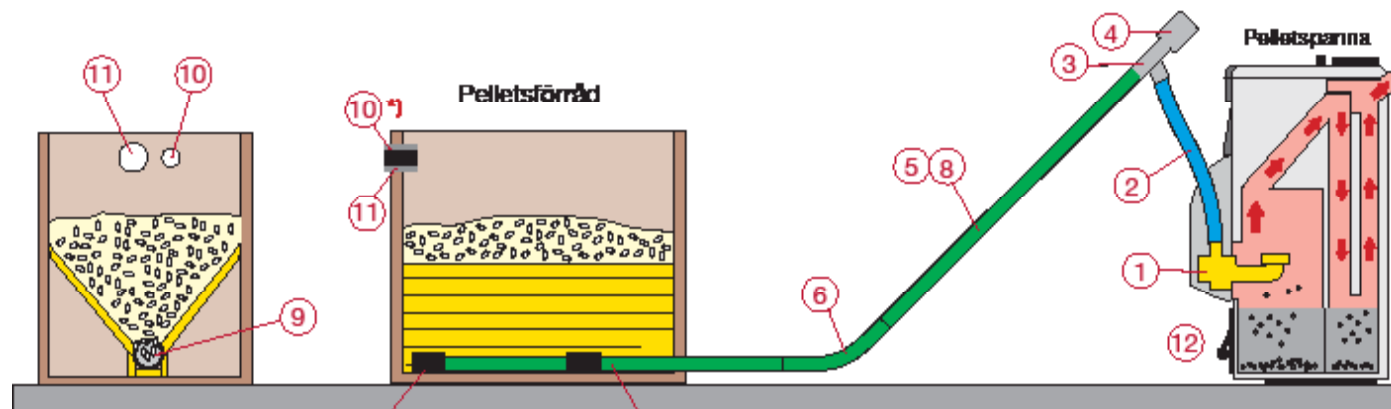


Pos	Ant	Benämning	Dim	Art.nr
Detaljer Grundsats				
A	5	Plywoodskena	1400x1000	
B	2	Plywoodskena	1200x 995	
C	2	Plywoodskena	940x 995	
1	2	Gavelstolpe höger		6003101-1
2	2	Gavelstolpe vänster		6003101-2
3	4	Stödfot hörnstolpe		6003101-4
4	2	Vinkelbalk höger		6003102-1
5	2	Vinkelbalk vänster		6003102-2
6	2	Sidobalk		6003104
7	2	Gavelbalk		6003106
8	1	Skruvlåda		6003107
9	2	Lådfäste gavel		6003109
10	2	Takvinkel sida		6003111
11	2	Takvinkel gavel		6003112
12	1	Skrivsats 2 M3		6000140
16		Skruv MRX POZ M6x12		037174
16		Skruv MFX M6x12		037174-1
48		Mutter M6M FZB M6		038042
100		Träskruv SPAX 5x13		037321
16		Vagnsbult MVBFM6x25		037302
13	4	Sarg för manlucka		6003114

Pos	Ant	Benämning	Dim	Art.nr
Påbyggnadssats				
A	1	Plywoodskena	1400x1000	
B	2	Plywoodskena	1200x 995	
C	2	Plywoodskena	940x 995	
14	2	Sektionsstolpe		6003103
15	2	Sidobalk		6003104
16	2	Stödfot sidostolpe		6003103-4
17	2	Vinkelbalk		6003105
18	1	Skruvlåda		6003107
19	1	Skarvdel låda		6003108
20	1	Stag mellan sidor		6003110
21	2	Snedstag sidostolpe/balk		6003115
22	2	Takvinkel sida		6003111
23	1	Takbalk		6003113
24	1	Skrivsats påbyggnad		6000170
14		Skruv MRX POZ M6x12		037174
10		Skruv MFX M6x12		037174-1
24		Mutter M6M FZB M6		038042
100		Träskruv SPAX 5x13		037321

Förråd och matarsystem	art.nr
Flexskruvsats alt.1 exkl. motor	(3+9) 1300-27046C00
Motor 1, modell mindre ¹⁾	(4) 1300-27047C00
Motor 2, modell större	(4) 1300-27048B00
Adaptersats flexskruvsats alt. 1 / motor 2	1300-27048B01
Flexspiral, sats om 12 m	(8) 1300-52476012
Flexspiral, sats om 24 m	(8) 1300-52476024
Flexspiral, kapad längd (min. 1 m)	(8) 1300-52476001
Flexskruv komplett 1,85 m exkl. motor	1300-38335D01
Flexskruv kompl. 3,0 m inkl 45° flexrörbøj (ej motor)	1300-38335B01
Flexrör 3 m, 3,6 mm	(5) 1300-52436006
Dito 6 m (finns disp. som 2, 4, 6 m-längder)	(5) 9710-52436006
Flexrörbøj 45° bøj / st, 3,6 mm ²⁾	(6) 1300-52445001
Flexrörbøj 90° bøj / st, 3,6 mm ²⁾	1300-52490001
Förrådsrör 3 m med kärnrör	(7) 1300-52492001
Bulkpåfyllningsrör*	(10) 1300-52493001
Skarvmuff	1300-52475001
Montageanvisning	9710-53192001
Fallslang 1 m inkl. 2 st slangklämma	(2) 1300-52447001

¹⁾ Obs! Vid motor modell mindre gäller totalt 3 m inkl. 1 st 45° bøj som maximal flexrörlängd och endast 1 intag.
²⁾ Minsta radie 800 mm



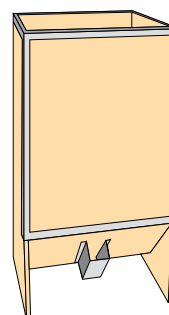
Pelletsförrådet med sluttande väggar (50°) av t.ex. spånskiva som gör självfall.

9 OBS! Max 3 st Intagsöppningar *) Ev förändring av bulkpåfyllningsrör skall utföras i metall (ej plast).

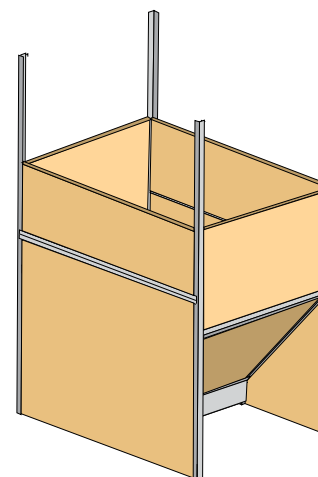
1. Pelletsbrännare 2. B3 slang till brännare
 3. Flexskruvsats utmatningsödel 4. Motor 5. Flexrör 6. Flexrörbøj 45°
 7. Förrådsrör med intag 8. Inv flexspiral för 8 mm pellets
 9. Flexskruvsats intagsödel (Obs! max 3 st intagsöppningar)
 10. Bulkpåfyllningsrör 11. Avluftningsrör Ø 200 mm 12. Auktsida

Förråd modell	Volym (lit)	Mått (B x D x H mm)
Thermia 300 vänerply	300	600 x 600 x 1200
Thermia 1000 vänerply	1000	1400 x 1000 x 1200
Thermia 6000 vänerply	6000	1400 x 3000 x 2000

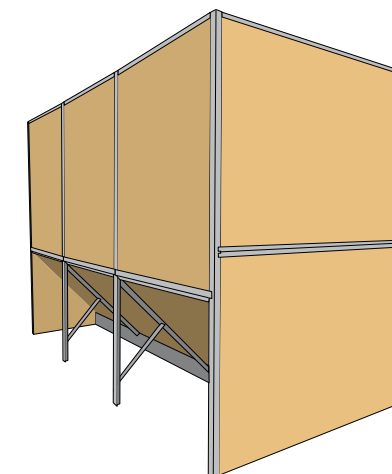
För lämpliga flexskruvar - se separat prospekt / monteringsanvisning.



300 liter



1000 liter



6000 liter